

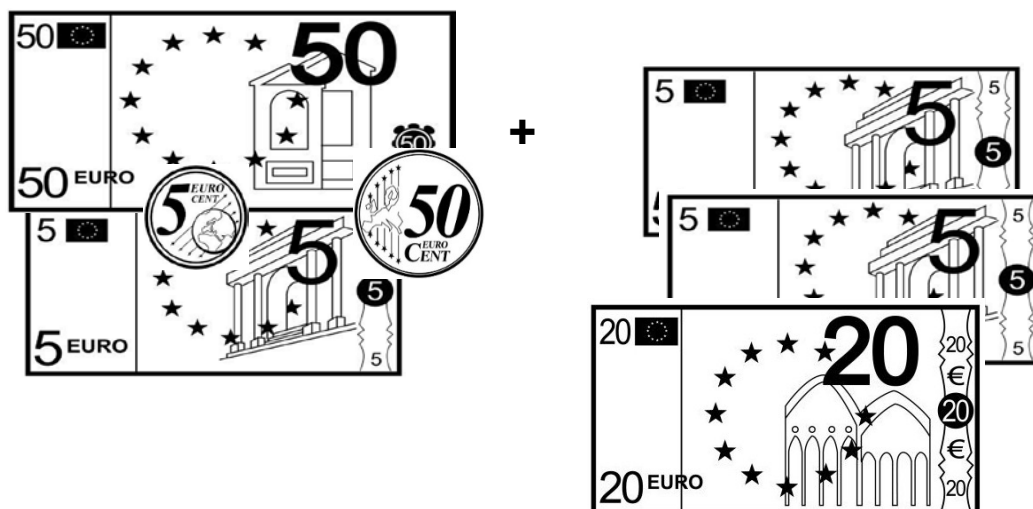
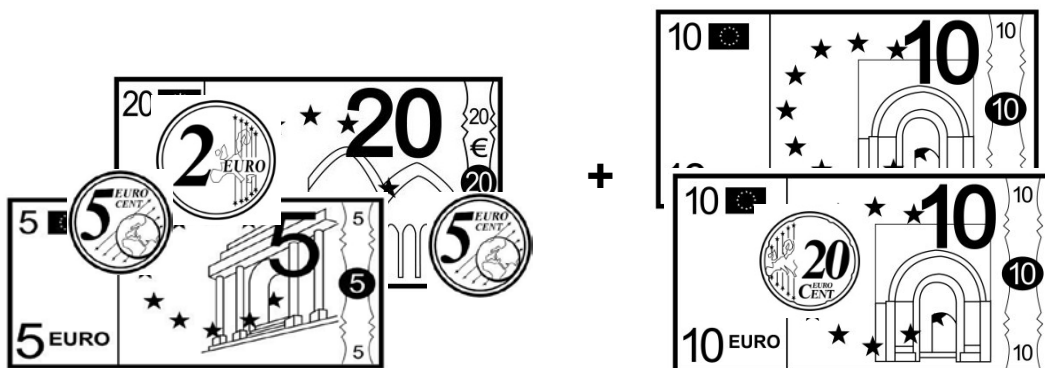
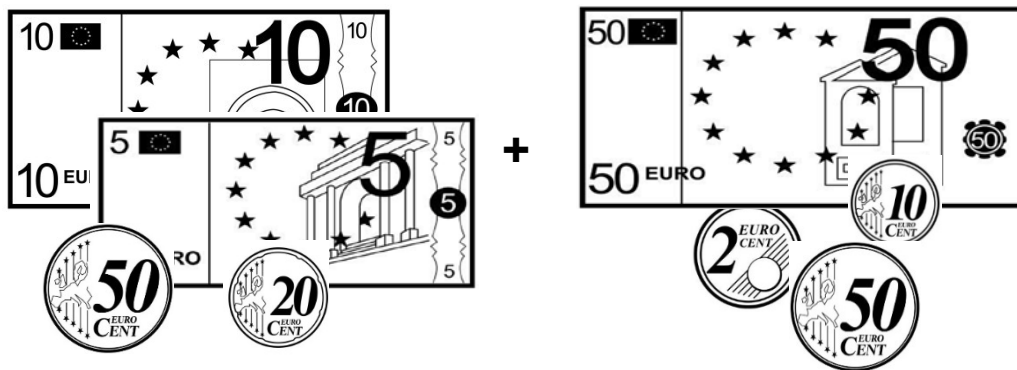
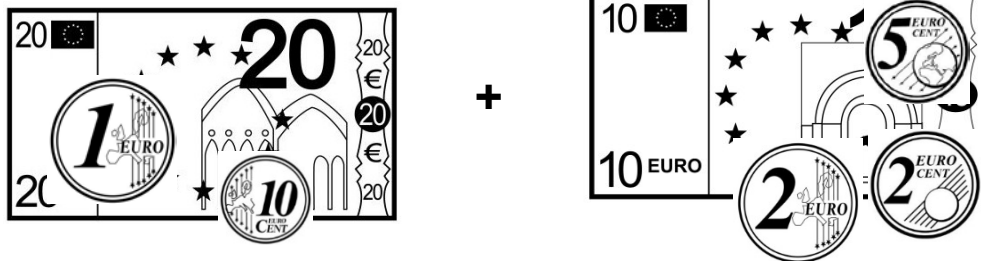
Actividad 1: (Dificultad elevada)

Observa la siguiente lista de productos y contesta a las preguntas:

Leche 1'45 €	Zumo 1'50 €	Yogur 1'33 €	Lata de Atún 2'75€
Galletas 2'40 €kg.	Rape 6'90 €/kg.	Lomo de cerdo 4'49 €/kg.	Entrecot de añojo 11'95 €/kg.
Plátanos 1'25 €/kg.	Manzana 1'59 €/kg	Paletilla de Jamón 45 €/kg.	Queso curado 11'82 €/kg

1. ¿Cuanto me gasto si compro dos kilos de Plátanos, uno de manzanas y un pack de galletas?
2. ¿Cuánto me gasto al comprar leche, yogur y dos latas de atún?
3. ¿Cuánto me gasto si compro dos kilos de lomo de cerdo, un kilo de rape y un kilo de plátanos?
4. ¿Cuánto me gasto al comprar una paletilla de jamón de 2 kilos y un kilo de entrecot de añojo?
5. ¿Cuánto me gasto si compro todos los productos de la primera fila?
6. ¿Cuánto me gasto si compro todos los productos de la segunda fila?
7. ¿Cuánto me gasto si compro todos los productos de la tercera fila?

Actividad 2: suma las siguientes cantidades: (Dificultad elevada)



Actividad 3: pon un titulo a las siguientes imágenes y describe que crees que está pasando:
(Dificultad moderada)

















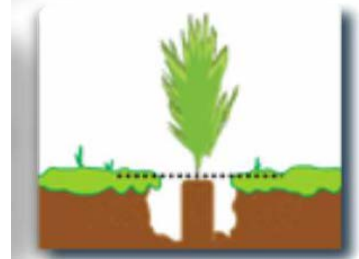
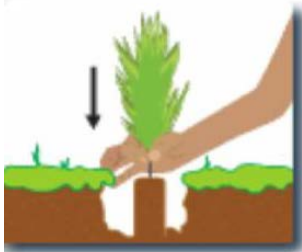
Actividad 4: imagina que te has encontrado un billete de 500 euros y quieres hacerte una ruta turística por algunos lugares de la península. Fíjate en el mapa, los destinos y los precios del viaje.

Ahora describe paso a paso la ruta que harías reflejando el dinero que te vas gastando y que lugares visitarías en cada una. **(Dificultad elevada)**



	Ida	Ida/ vuelta		Ida	Ida/vuelta
Lisboa- Madrid	40 euros	80 euros	Valladolid- Madrid	100 euros	150 euros
S. Compostela - Barcelona	60 euros	120 euros	S.Compostela – Madrid	25 euros	30 euros
Madrid- Barcelona	25 euros	50 euros	Barcelona- Lisboa	150 euros	200 euros
Madrid – Huelva	70 euros	135 euros	Barcelona –Huelva	75 euros	90 euros
Barcelona - Bilbao	65 euros	100 euros	Bilbao - Madrid	25 euros	30 euros

Actividad 5: ordena las siguientes imágenes que corresponden a los pasos que se debe seguir para plantar un árbol. Describe debajo de las imágenes paso a paso cada tarea: **(Dificultad media)**



Tarea 1:

Tarea2:

Tarea 3:

Tarea 4:

Tarea 5:

Tarea 6:

Tarea 7

Actividad 6: las siguientes palabras están escritas al revés. Escríbelas correctamente. (Dificultad moderada)

ONREDAUC:

ANAZNAM:

NÓIMAC:

OFARGILOB:

ORETPÓCILEH:

AINEDRAG:

ZIPÁL:

OCIFÍROGIRF:

AREP:

SADNOORCIM:

ATEPRAC:

SATIRAGRAM:

NÓICACRABME:

ONATÁLP:

RODANEDRO:

SAEURIC:

ONROH:

ATENOGRUF:

SENAPILUT:

ARODAVAL:

NÓTOCOLEM:

ACIMÁRECORTIV:

Ordena por categorías las palabras del ejercicio anterior (frutas, etc).

Actividad 7: escribe en cada uno de los tickets, el total de la compra: **(Dificultad elevada)**

Actividad 8: pon nombre a cada una de las emociones: **(Dificultad baja)**

Receipt 1 (Top Left):

SPAGHETTI	1.50 €
ZUMO DE PINA	0.60 €
SALCHICHAS	1.30 €
ARROZ	1.20 €
TOTAL:	

GRACIAS POR SU VISITA
PAGO EN EFECTIVO

Receipt 2 (Top Right):

GASEOSA PACK-2	1.30€
POLLO FAMILIAR	5.40€
MASA HOJALDRE	2.50€
SALCHICHÓN SUP	3.60€
TOTAL:	

PAGO EN EFECTIVO
GRACIAS POR SU VISITA

Receipt 3 (Middle Left):

TOMATE FRITO	0.40 €
YOGUR BEBER	1.90 €
PACK YOG. NATURAL	1.20 €
REFRESCO NARANJA	0.10 €
TOTAL:	

PAGO EN EFECTIVO
GRACIAS POR SU VISITA

Receipt 4 (Middle):

BERENJENAS	0.90€
PUERROS	2.20€
LECHUGA ICEBERG	0.50€
PIMIENTO ROJO	0.60€
TOTAL:	

PAGO EN EFECTIVO
GRACIAS POR SU VISITA

Receipt 5 (Middle Right):

REFRES. COLA	1.40 €
LIMA - LIMÓN	1.20 €
REFRES. NARANJA	1.40 €
R. COLA LIGHT	1.20 €
TOTAL:	

PAGO EN EFECTIVO
GRACIAS POR SU VISITA

Receipt 6 (Bottom Middle):

DETERGENTE	6.70 €
PILAS ALCALINAS	1.50 €
TIRITAS	0.90 €
TOALLITAS	2.00 €
TOTAL:	

PAGO EN EFECTIVO
GRACIAS POR SU VISITA

Receipt 7 (Bottom Left):

AGUACATE	3.60 €
PLÁTANO	2.50 €
MANZANA GOLDEN	1.40 €
ZANAHORIAS	0.50 €
PATE	1.50 €
QUESO	8.70 €
PECHUGA POLLO	3.20 €
CABECERO LOMO	1.60 €
HARINA	0.80 €
MEJILLONES	1.20 €
UVAS BLANCAS	3.10 €
PATATAS FRITAS	1.40 €
TOTAL:	

PAGO EN EFECTIVO
GRACIAS POR SU VISITA

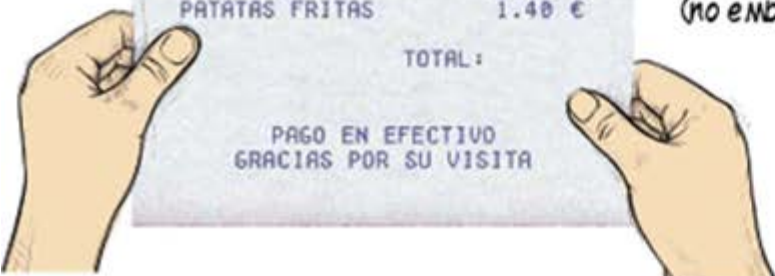
En este último te puedes ayudar del papel y el bolígrafo si lo necesitas.

¿Cuanto han gastado en fruta entre todos los tickets?

¿Y en verduras?

¿Y en refresco y zumo?

¿Cuanto más han gastado en fruta y verduras que en carne (no embutidos)?





MODERADA

Continúa las frases con cada una de las emociones que has escrito, como en el ejemplo:

- Me pone muy contento ...
- Me enfado mucho cuando...